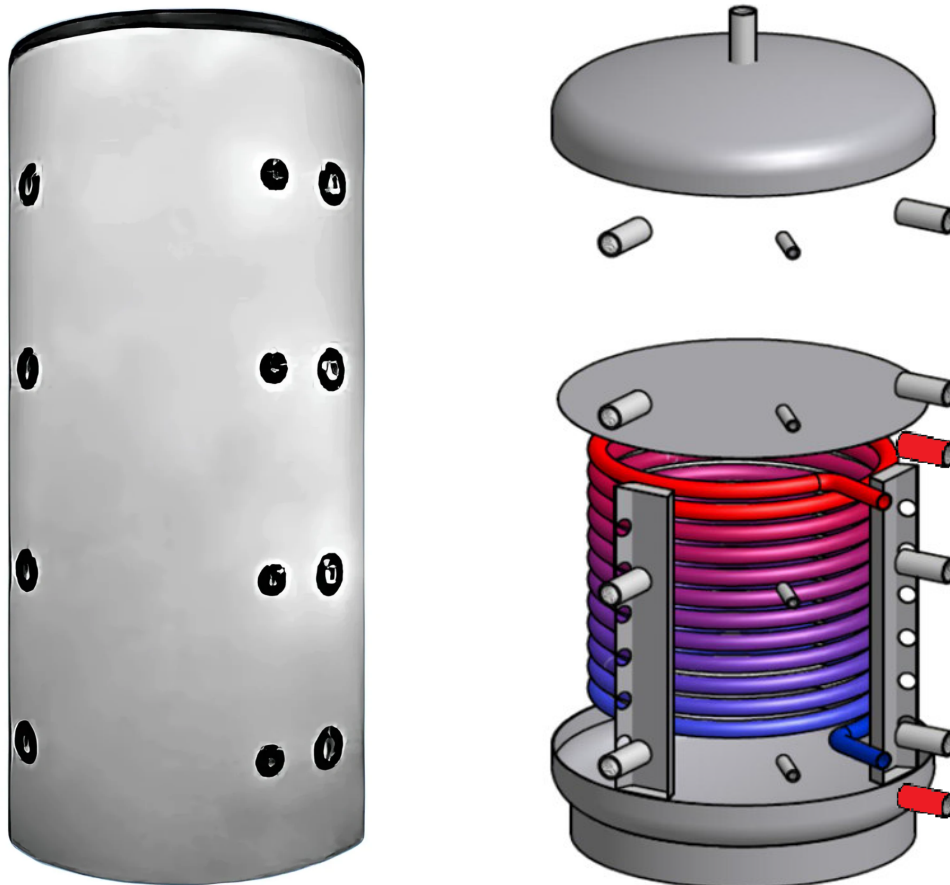


# GEMA GmbH

## Bedienungsanleitung SPSR 2000

Schichten-Pufferspeicher mit unterem Wärmetauscher - Hersteller  
Schönberg Heiztechnik - gelabelt auf GEMA GmbH

|                            |                                    |
|----------------------------|------------------------------------|
| <b>Dokument</b>            | Bedienungsanleitung                |
| <b>Produkt</b>             | Schichten-Pufferspeicher SPSR 2000 |
| <b>Hersteller</b>          | Schönberg Heiztechnik              |
| <b>Label / Herausgeber</b> | GEMA GmbH                          |
| <b>Version / Stand</b>     | Version 1.0 / 06.07.2026           |



Hinweis: Dieses Dokument dient der technischen Orientierung, Installation, Inbetriebnahme und Bedienung. Planung, hydraulische Einbindung und sicherheitstechnische Auslegung müssen durch eine fachkundige Person erfolgen.

# 1. Produktbeschreibung und bestimmungsgemäße Verwendung

Der GEMA SPSR 2000 ist ein Schichten-Pufferspeicher mit unterem Wärmetauscher. Er dient zur Aufnahme und Schichtung von Heizungswasser in geschlossenen Heizungsanlagen. Die Einbindung erfolgt abhängig vom Anlagenkonzept, z. B. mit Wärmeerzeuger, Solarkreis, Heizkreisen, Regelung und optionaler elektrischer Nachheizung.

Der Speicher ist nicht als eigenständiges Trinkwassergerät zu verwenden. Die Auslegung von Speichergröße, Sicherheitsgruppe, Ausdehnungsgefäß, Wärmeerzeuger, Solarkreis und Regelung muss anlagenseitig erfolgen.

## Lieferumfang und Ausführung

- Speicherbehälter SPSR 2000
- gewählte Isolierung je bestellter Ausführung
- technische Anschlüsse gemäß Datenblatt
- Zubehör, Armaturen, Sicherheitsgruppe, Heizpatrone und Regelung nur, wenn separat bestellt oder im konkreten Angebot enthalten

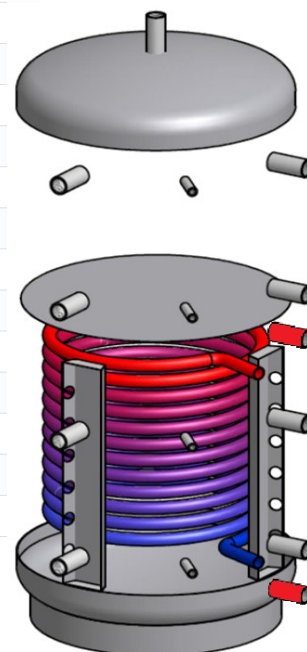
## 2. Sicherheitshinweise

Montage, hydraulische Einbindung, elektrische Anschlüsse und Inbetriebnahme dürfen nur durch fachkundige Personen erfolgen. Unsachgemäße Installation kann zu Sachschäden, Undichtigkeiten, Verbrühungsgefahr oder Druckschäden führen.

- Zulässigen Betriebsdruck und zulässige Temperatur niemals überschreiten.
- Beim SPSR 2000 beträgt der maximal zulässige Behälterdruck 3 bar.
- Der Wärmetauscher ist separat bis maximal 10 bar angegeben.
- Vor Arbeiten am Speicher Anlage drucklos machen, abkühlen lassen und gegen Wiedereinschalten sichern.
- Sicherheitsventil, Ausdehnungsgefäß und Entlüftung nicht absperren oder außer Funktion setzen.
- Elektrische Heizpatronen nur an den rot markierten Anschlussstutzen montieren und separat nach Herstellerangaben absichern.
- Vakuum-Paneele der 150-mm-Dämmung nicht beschädigen, nicht bohren, nicht schneiden und nicht knicken.

## 3. Technische Daten

|                                         |                                                 |
|-----------------------------------------|-------------------------------------------------|
| <b>Modell</b>                           | SPSR 2000                                       |
| <b>Nettoinhalt ohne Wärmetauscher</b>   | 1976 l                                          |
| <b>Durchmesser ohne Isolierung</b>      | 1200 mm                                         |
| <b>Kippmaß ohne Isolierung</b>          | 2120 mm                                         |
| <b>Max. Betriebsdruck Behälter</b>      | 3 bar                                           |
| <b>Max. Betriebstemperatur</b>          | 95 °C                                           |
| <b>Wärmetauscherfläche unten</b>        | 3.0 m <sup>2</sup>                              |
| <b>Max. Betriebsdruck Wärmetauscher</b> | 10 bar                                          |
| <b>Gewicht ohne Isolierung</b>          | 305 kg                                          |
| <b>Be- / Entladeanschlüsse</b>          | 8 x 1 1/2" IG                                   |
| <b>Fühler- / Regleranschlüsse</b>       | 4 x 1/2" IG                                     |
| <b>Entlüftung</b>                       | 1 1/4" IG                                       |
| <b>Anschluss E-Patrone</b>              | 2 x 1 1/2" IG (Speichermitte und Speicherboden) |



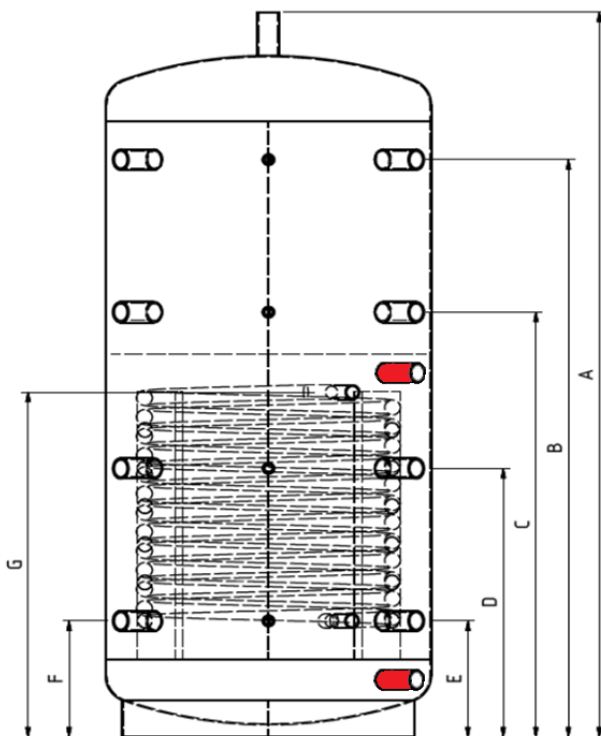
## Isolierungsdaten der verfügbaren Ausführungen

| Ausführung             | Durchmesser | Höhe    | EEK | Warmhalteverlust |
|------------------------|-------------|---------|-----|------------------|
| 150 mm EPS-Vakuum-Plus | -           | -       | -   | -                |
| 130 mm EPS             | 1460 mm     | 2060 mm | B   | 135 W            |
| 100 mm EPS             | 1400 mm     | 2060 mm | C   | 190 W            |

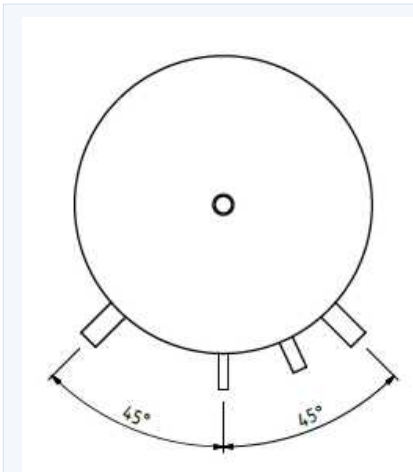
Hinweis: Ein Strich bedeutet, dass diese Ausführung für die jeweilige Größe im bereitgestellten SPSR-Datenblatt nicht geführt ist.

## 4. Maßzeichnung und Anschlusspositionen

Die Maßangaben A bis G beziehen sich auf die Höhe über Fußboden. Die Typenbezeichnung ist eine Nenngröße; der tatsächliche Nettoinhalt ist in den technischen Daten angegeben.



| Maß | Bedeutung                               |
|-----|-----------------------------------------|
| A   | Gesamthöhe / Bezugshöhe über Fußboden   |
| B   | oberer Mess-/Anschlussbereich           |
| C   | mittlerer Mess-/Anschlussbereich        |
| D   | unterer Mess-/Anschlussbereich          |
| E   | unterer Heizpatronen-/Anschlussbereich  |
| F   | unterer Wärmetauscher-/Anschlussbereich |
| G   | Wärmetauscher-Bereich                   |



Die Draufsicht zeigt die versetzte Anschlussanordnung. Für Planung, Einbringung und spätere Wartung ist ausreichend Platz um den Speicher vorzusehen.

## 5. Aufstellung und Montage

Der Speicher ist auf einer tragfähigen, ebenen und frostfreien Fläche aufzustellen. Vor der Montage sind Transportweg, Kippmaß, Türbreiten, Deckenhöhe und die spätere Zugänglichkeit für Wartung zu prüfen.

### Aufstellbedingungen

- Untergrund tragfähig, eben, trocken und frostfrei.
- Einbringmaß und Kippmaß vor dem Transport prüfen.
- Speicher gegen Umkippen während Transport und Montage sichern.
- Anschlussseiten und Revisionsbereiche zugänglich halten.
- Dämmung erst nach abgeschlossener Dichtheitsprüfung vollständig schließen.
- Keine Bohrungen, Schnitte oder mechanischen Änderungen am Speicherbehälter oder an Vakuum-Paneelen ausführen.

### Montagereihenfolge - empfohlener Ablauf

- Speicher am Aufstellort positionieren und lotrecht ausrichten.
- Hydraulische Anschlüsse spannungsfrei herstellen.
- Wärmetauscheranschlüsse gemäß Anlagenkonzept anschließen.
- Fühler und Reglerfühler in geeignete Tauchhülsen bzw. Fühleranschlüsse einsetzen.
- Entlüftung, Füll- und Entleerarmaturen sowie Sicherheitsgruppe anlagenseitig herstellen.
- Dichtheitsprüfung durchführen.
- Isolierung nach erfolgreicher Prüfung montieren und Verschlussleisten schließen.

## 6. Hydraulische und elektrische Einbindung

Die hydraulische Einbindung hängt vom Anlagenkonzept ab. Be- und Entladeanschlüsse sind so zu verwenden, dass die thermische Schichtung des Speichers unterstützt wird. Fühlerpositionen müssen zur Regelstrategie passen.

### Heizpatronen

Elektrische Heizpatronen dürfen nur an den rot markierten Anschlussstutzen montiert werden. Die elektrische Installation ist gemäß den Angaben der jeweiligen Heizpatrone auszuführen. Absicherung, Leitungsquerschnitt, Temperaturbegrenzung und Regelung sind separat zu prüfen.



Kennzeichnung der zulässigen Heizpatronenanschlüsse in der technischen Zeichnung.

## 7. Befüllen, Inbetriebnahme und Betrieb

Vor der Inbetriebnahme müssen alle Anschlüsse fertiggestellt, die Sicherheitskomponenten montiert und die Anlage gespült bzw. befüllt sein. Das Befüllen erfolgt langsam und unter fortlaufender Entlüftung.

### Inbetriebnahmecheck

- Alle Anschlüsse, Stopfen, Verschraubungen und Flansche auf festen Sitz prüfen.
- Sicherheitsventil und Ausdehnungsgefäß passend zum maximal zulässigen Betriebsdruck prüfen.
- Anlage langsam befüllen und sorgfältig entlüften.
- Dichtheitsprüfung bei zulässigem Prüfdruck durchführen.
- Regelung, Fühlerwerte, Pumpen und Ventile prüfen.
- Wärmeerzeuger und Solarkreis nach deren Herstellerunterlagen in Betrieb nehmen.
- Speichertemperatur langsam anfahren und Anlage erneut entlüften.

### Betrieb

Im Betrieb sind Temperatur und Druck regelmäßig zu kontrollieren. Druckschwankungen, häufiges Nachfüllen, Luftgeräusche oder sichtbare Feuchtigkeit an Anschlüssen müssen geprüft werden. Die maximale Betriebstemperatur von 95 °C darf nicht überschritten werden.

## 8. Wartung und Prüfung

Der Speicher selbst hat keine aktive Bedienung. Wartung und Kontrolle betreffen vor allem Dichtheit, Dämmung, Sicherheitsarmaturen, Entlüftung, Wärmetauscherkreis, Regelung und optional angeschlossene Heizpatronen.

- Mindestens jährlich Sichtprüfung auf Undichtigkeiten und Korrosion durchführen.
- Anlagendruck im kalten und warmen Zustand prüfen.
- Sicherheitsventil und Ausdehnungsgefäß nach Vorgaben der Komponentenhersteller prüfen.
- Dämmung auf geschlossene Verschlussleisten und mechanische Beschädigungen prüfen.
- Fühlerwerte und Regelverhalten kontrollieren.
- Bei elektrischer Nachheizung Sicherheitstemperaturbegrenzer und elektrische Anschlüsse prüfen lassen.
- Bei längerem Stillstand Frostschutz und Korrosionsschutz sicherstellen.

## 9. Störungshinweise

| Beobachtung                          | Mögliche Ursache                                                       | Prüfung / Maßnahme                                              |
|--------------------------------------|------------------------------------------------------------------------|-----------------------------------------------------------------|
| Speicher wird nicht ausreichend warm | Wärmeerzeuger, Pumpe, Ventil, Regelung oder Fühlerposition fehlerhaft  | Hydraulik, Regelung und Fühlerwerte prüfen lassen               |
| Druck fällt wiederholt ab            | Luft im System, Undichtigkeit, Ausdehnungsgefäß oder Sicherheitsventil | Anlage auf Dichtheit und Sicherheitskomponenten prüfen          |
| Luftgeräusche                        | unzureichende Entlüftung oder falscher Anlagenbetrieb                  | Anlage entlüften, Pumpenbetrieb prüfen                          |
| Hoher Wärmeverlust                   | Dämmung nicht korrekt geschlossen oder ungeeignete Betriebsbedingungen | Dämmung, Verschlussleisten und Umgebungstemperatur prüfen       |
| Feuchtigkeit am Anschluss            | Verschraubung, Dichtung oder Anschluss fehlerhaft                      | Anlage drucklos machen und Verbindung fachgerecht prüfen lassen |

## 10. Außerbetriebnahme und Entsorgung

Bei Außerbetriebnahme Speicher abkühlen lassen, Anlage drucklos machen und entleeren. Dämmmaterialien, Metallteile und Verpackungen sind getrennt nach den örtlichen Vorschriften zu entsorgen. Die EPS-Dämmung ist laut Dämmungsunterlage recyclingfähig.

### Dokumentbasis

Technische Daten aus dem bereitgestellten Datenblatt SPSR1. Dämmungsinformationen aus der bereitgestellten STS-Isolierungsunterlage. Technische Zeichnungen aus den bereitgestellten Zeichnungsdaten.